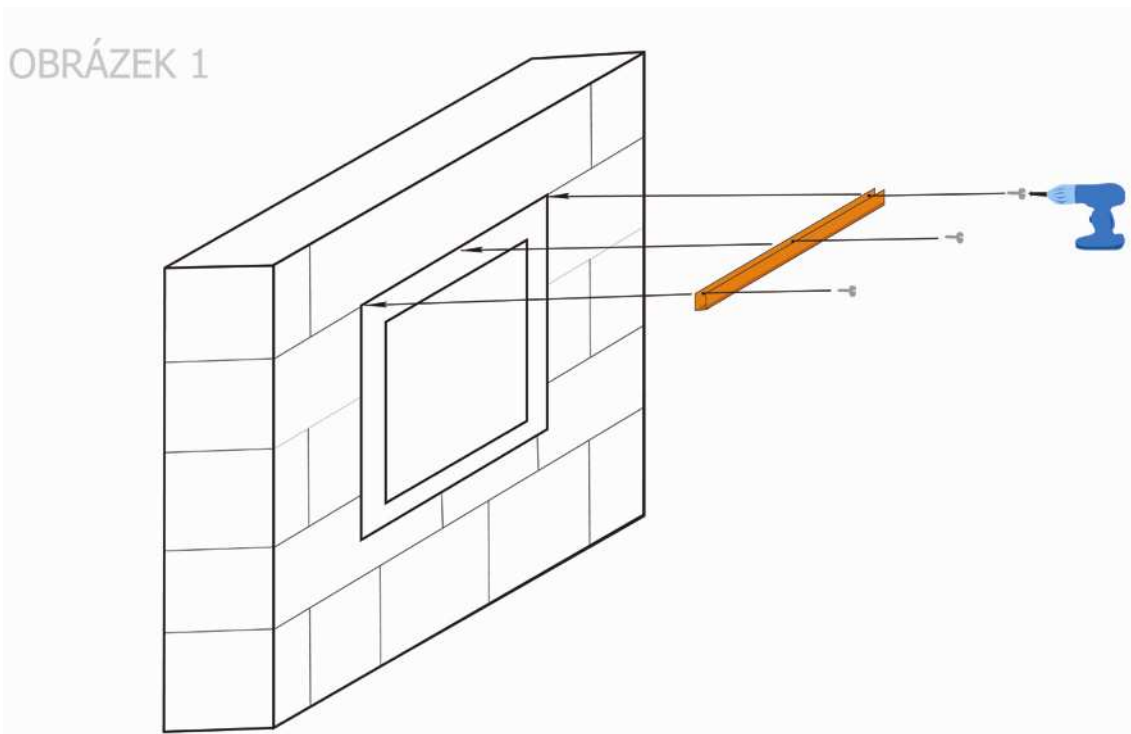


MONTÁŽNÍ NÁVOD PRO TERMOIZOLAČNÍ KASTLÍKY BOČNÍ VEDENÍ A PARAPETY

1.

Nejprve se připevní „U“ profil 25x25x25 (fe profil) na horní část profilu okna (šrouby 3,9 x 16mm). Rozestup šroubů max. 350mm od sebe. OBRÁZEK 1

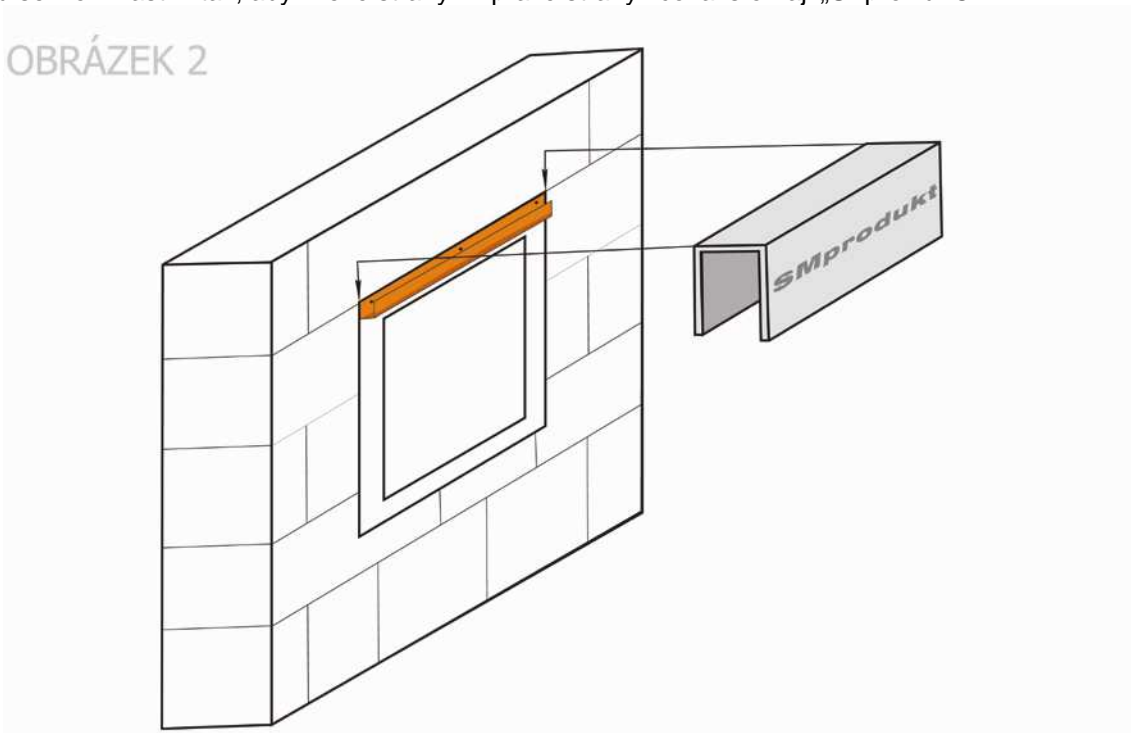
OBRÁZEK 1



2.

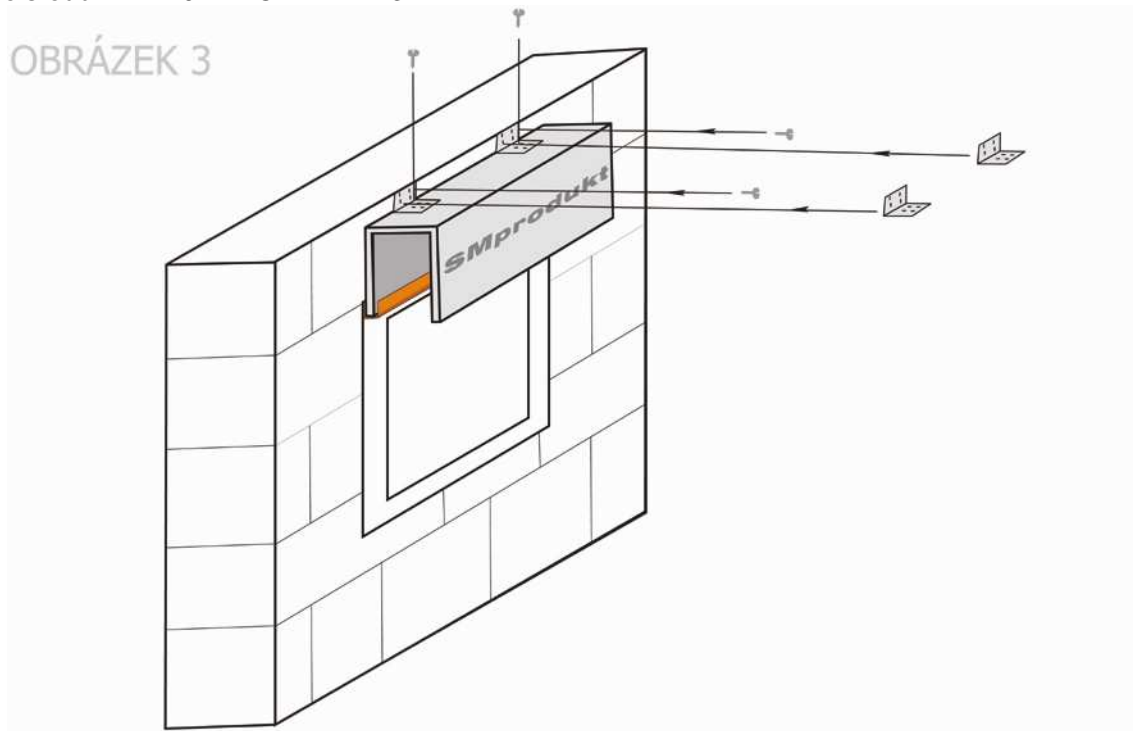
Do „U“ profilu se vloží kastlík tak, aby z levé strany i z pravé strany lícoval s okraji „U“ profilu. OBRÁZEK 2

OBRÁZEK 2



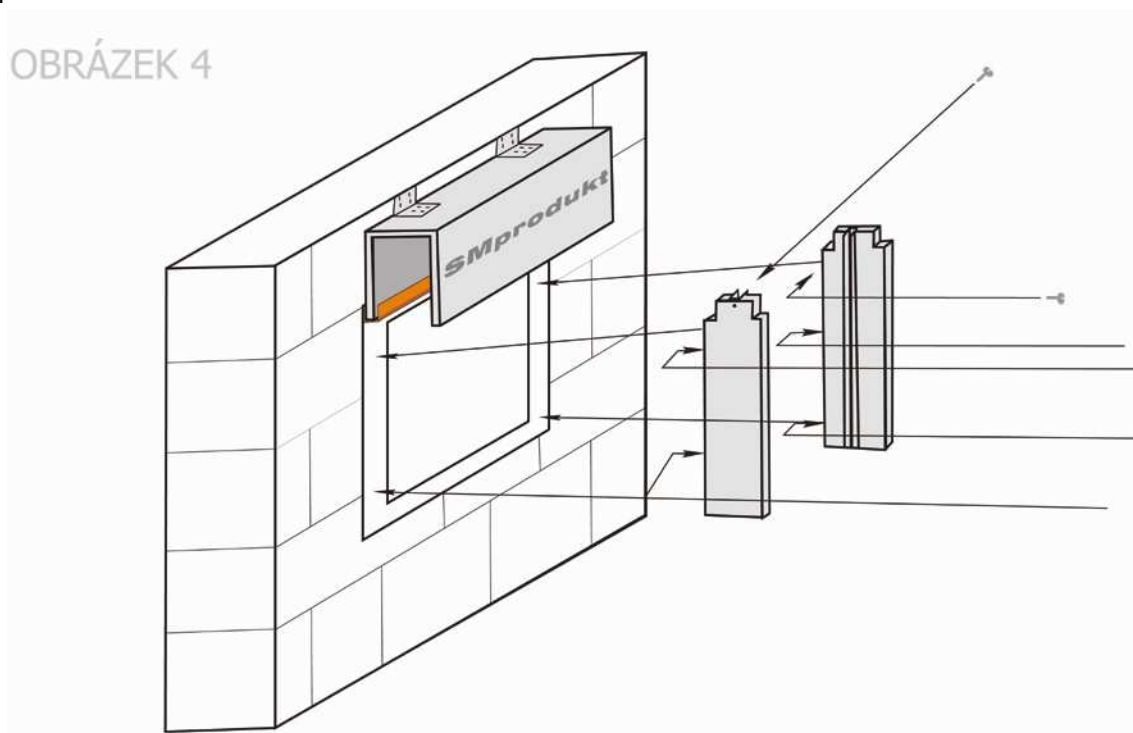
3.

Kastlík se připevňuje pomocí montážních úhelníků (např. dodávka SM Produkt s.r.o.) a to tak, že se vyrovná pomocí vodováhy do svislé a vodorovné roviny. Z horní strany kastlíku se používají šrouby 4 x 20mm s hlavou. A do zdi se použije „turbo šroub“ 7 x 110mm. OBRÁZEK 3



4.

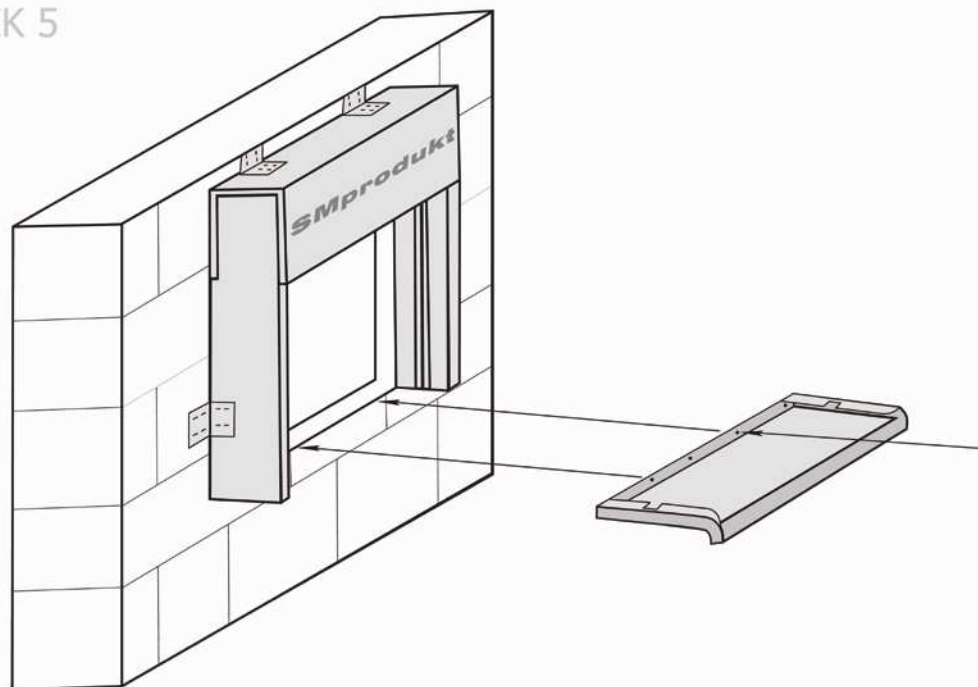
Připevnění bočního vedení se provádí vždy až po montáži kastlíku. Pro okno je vždy připraven pár a to levé a pravé boční vedení dvě osy pro venkovní žaluzie nebo rolety. Pro snazší a rychlejší montáž je boční vedení v horní části vyříznuto 50 mm pro zasunutí do kastlíku. Boční vedení se připravuje na rám okna lepením (montážní lepidlo Würt 700, Mamut nebo Fuller). Postup lepení je následující. Nejprve si nasucho vyzkoušíme správný rozměr bočního vedení vsunutím do kastlíku. Jestliže je rozměr správný, nanese se lepidlo na zadní část bočního vedení a usadíme boční vedení na rám okna tak, aby se v horní části opíralo o bok kastlíku. V horní části připevníme přes „U“ profil do boku kastlíku pomocí šroubů 3,9 x 16mm boční vedení. Kontrolujeme svislou a vodorovnou rovinu bočního vedení. U balkónových dveří je možno použít montážního úhelníku ve svislé rovině pro dodatečné uchycení bočního vedení z boku. OBRÁZEK 4



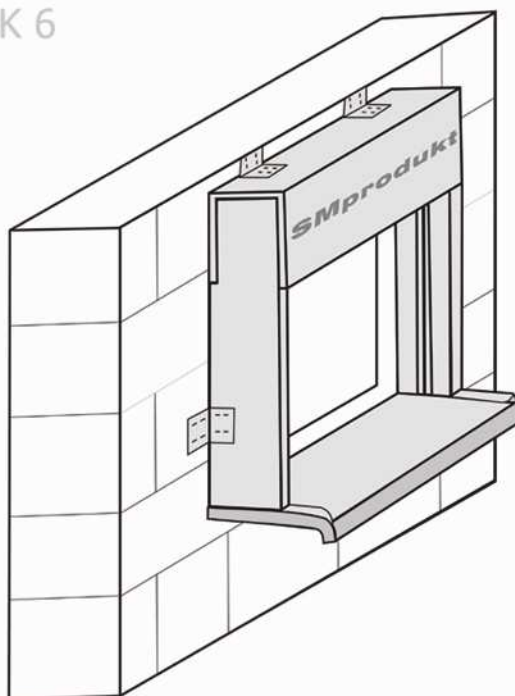
5.

Uložení a montáž venkovního parapetu. Pro boční vedení je nutno použít Soft Plus parapet (34 mm šířka bočnice) pro zajištění odtoku vody přes parapet a nikoli do stavby! Bočnice mají vylamované kraje, které se musí přesně zaměřit a vyříznout vždy podle daného bočního vedení. Parapet s vyříznutými bočnicemi se vloží pod okno a připevní šrouby do parapetního profilu pod okno. Takto sestavený a namontovaný celek, okno, kastlík, boční vedení a parapet je připraven pro venkovní fasádu. Po provedení fasádní omítky dochází k zaměření venkovních žaluzií a následné montáži venkovních žaluzií. OBRÁZEK 5 a 6

OBRÁZEK 5



OBRÁZEK 6



SM produkt s.r.o.

Čechova 778/81, 373 72 Lišov
Telefon: +420 387 201 929, Fax: +420 387 201 928
E-mail: info@smprodukt.cz, <http://www.smprodukt.cz>

